

Shop / Adresse:	
Berater:	
Mail Berater:	
Fon:	
Kommission:	
Kontakt Kommission:	
Kostenträger:	
Angebot vom:	
Gemessen am:	
Bestellt am:	
Maße überprüft / bestätigt am:	

NANO



Beschreibung:

Leichter individueller Spezialrollstuhl für Kleinkinder ab 10 Monate bis etwa 2,5 Jahre maximal gewichtsoptimiert.

Einsatzbereich:

Der NANO ist unser Einstiegs Modell auf dem Weg in ein mobiles Leben auf Rädern. Der NANO ist für den Einsatz im Kindergarten oder Wohnung konzipiert. Jeder NANO wird in Handarbeit komplett individuell für Euch konstruiert und hergestellt und bietet beliebige Sonderbauoptionen.

Diagnose?	
Einschränkungen/Defizite?	

Wie soll die Versorgung aussehen?
Eure Kurzbeschreibung hilft uns bei der Wahl des richtigen Modells / der richtigen Komponenten für die optimale Versorgung:

RAHMENMERKMALE > Mehrfachnennung möglich – Maßangaben bitte auf den letzten Seiteneintragen

Art.Nr.	Artikel Auswahl/Ausführung	Bemerkung
RA-014	Hintenlenker	
RA-016	Schweißrahmen aus Rohren ø 25mm (bis 20 Kg)	
RA-018	Vornelenker	

SITZ

Art.Nr.	Artikel Auswahl/Ausführung	Bemerkung
SA-S20	Sitzwanne aus Alu	
SA-S08	Sitzkissen ohne Kontur	
SA-S09	Sitzkissen anatomisch angepasst	
SA-S10	Polster Decklage aus Relaxschaum	
SA-S11	Bezug für Sitzkissen (Stoffauswahl siehe Design)	

BECKENPOSITIONIERUNG

Art.Nr.	Artikel Auswahl/Ausführung	Bemerkung
SA-B01	Zweipunktgurt	
SA-B02	Vierpunktgurt	
SA-B04	Halter für Abduktionskeil	
SA-B05	Abduktionskeil	
SA-B06	Bezug für Abduktionskeil	

RÜCKEN

Art.Nr.	Artikel Auswahl/Ausführung	Bemerkung
SA-R01	Rückenschale Alu – gewichtsoptimiert	
SA-R05	Vorgezogene Schalenflanken	
SA-R06	Polster für vorgezogene Schalenflanken	
SA-R07	Rückenpolster	
SA-R08	Polster Decklage aus Relaxschaum	
SA-R09	Bezug für Rückenpolster (Stoff siehe Design)	

RUMPFPOSITIONIERUNG

Art.Nr.	Artikel Auswahl/Ausführung	Bemerkung
SA-R21	Träger für Oberkörperbegurtung	
SA-R22	Schmetterlingsweste Neopren	
SA-R23	Schmetterlingsweste Kunstleder	
SA-R24	mit Reißverschluß	
SA-R25	mit Steckschlössern unten und oben	
SA-R26	Pelotte links	
SA-R27	Pelotte rechts	
SA-R28	Pelottenbezug Neopren links	
SA-R29	Pelottenbezug Neopren rechts	

KOPFSTÜTZEN

Art.Nr.	Artikel Auswahl/Ausführung	Bemerkung
SA-K01	Halter für Kopfstütze 15er Vierkant	
SA-K03	Kopfstütze 15er Vierkant	
SA-K05	Tiefenverstellung für Kopfstütze	
SA-K07	Polster für Kopfstütze	
SA-K08	Bezug für Kopfstützenpolster (Stoff siehe Design)	

FUSS- UND BEINAUFLAGEN

Art.Nr.	Artikel Auswahl/Ausführung	Bemerkung
SA-F01	Fußauflage höhen- und winkelverstellbar aus Alu	
SA-F02	Fußauflage höhen- und winkelverstellbar aus Carbon	

FUSSPOSITIONIERUNG > Empfehlung: Gekantete Fußauflagen möglichst aus Alu bestellen

Art.Nr.	Artikel Auswahl/Ausführung	Bemerkung
SA-F13	Fersenkante	
SA-F14	Seitliche Führungen	
SA-F15	Frontkante nach oben	
SA-F16	Frontkante nach unten	
SA-F17	Fußfixierung über Rastergurte	
SA-F18	Polster für Fußfixierung aus Moosgummi	
SA-F20	Antirutsch Streifen	
	Kinetic Balance Ankle Grabber	

STECKACHSEN > (Maße resultieren aus der zu erwartenden Belastung – wir tragen das für euch ein)

Art.Nr.	Artikel Auswahl/Ausführung	Bemerkung
RA-S01	Steckachsendurchmesser 12mm	

ANTRIEBSRÄDER

Art.Nr.	Artikel Auswahl/Ausführung	Bemerkung
RA-A15	Rad NANO-Spezial, nur 16 Zoll	

BEREIFUNG

Art.Nr.	Artikel Auswahl/Ausführung	Bemerkung
RA-B05	Schwalbe Big Apple	

LENKRÄDER

Art.Nr.	Artikel Auswahl/Ausführung	Bemerkung
RA-L07	Skaterollen	

GABELN

Art.Nr.	Artikel Auswahl/Ausführung	Bemerkung
RA-G01	Standardgabel	

ANTIKIPP

Art.Nr.	Artikel Auswahl/Ausführung	Bemerkung
AN-010	1 Antikipp mittig, fest am Rolli	

BREMSEN

Art.Nr.	Artikel Auswahl/Ausführung	Bemerkung
BR-010	Bremse hinten am Seitenteil für Begleitperson	
BR-013	Bremse vorn am Unterzug für Begleitperson	

SCHIEBEGRIFFE

Art.Nr.	Artikel Auswahl/Ausführung	Bemerkung
SG-007	1 Schiebegriff mittig	

POLSTERSTOFFE

Art.Nr.	Artikel Auswahl/Ausführung	Bemerkung
DE-PS1	AKA – atmungsaktiv	
DE-PS2	Inkontinenzbezug – Goretex, atmungsaktiv	

POLSTERFARBEN

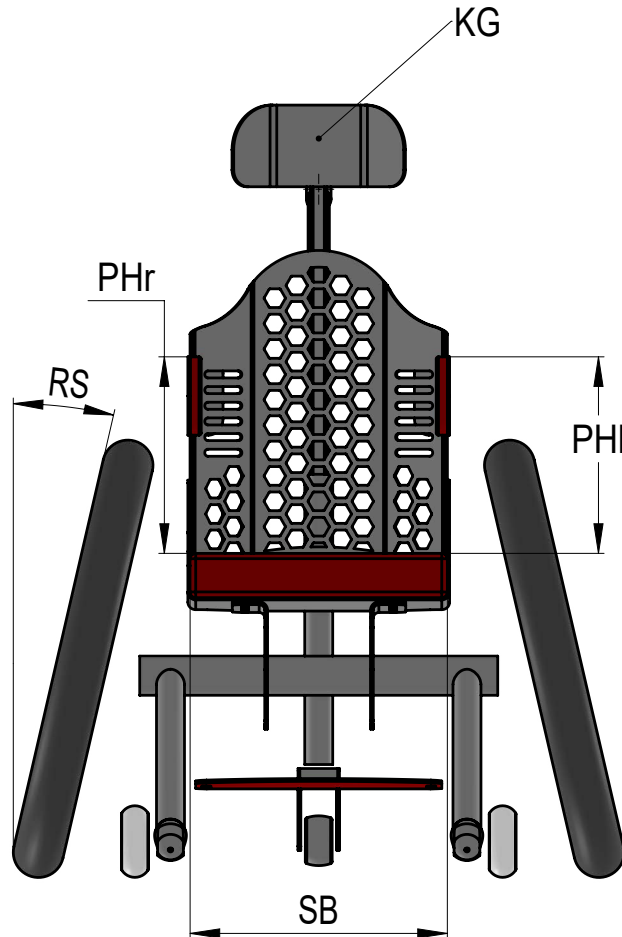
Art.Nr.	Artikel Auswahl/Ausführung	Bemerkung
DE-PF1	schwarz	
DE-PF2	rot	
DE-PF3	grün	
DE-PF4	grau	

RAHMENFARBE

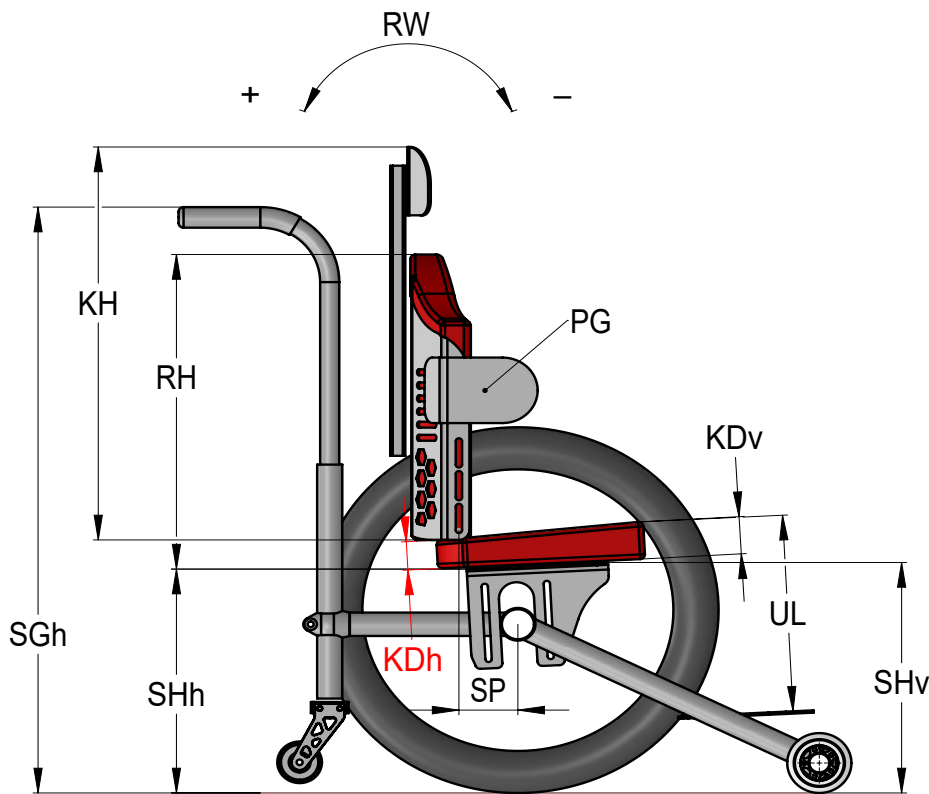
Art.Nr.	Artikel Auswahl/Ausführung	Bemerkung
DE-RF1	Standardfarbe (schwarz weiß rot gelb grün blau pink)	
DE-RF2	Sonderfarben:	
DE-RF3	RAL-Nummer	
DE-RF3	RAL-Farbe	

LASERTATTOO

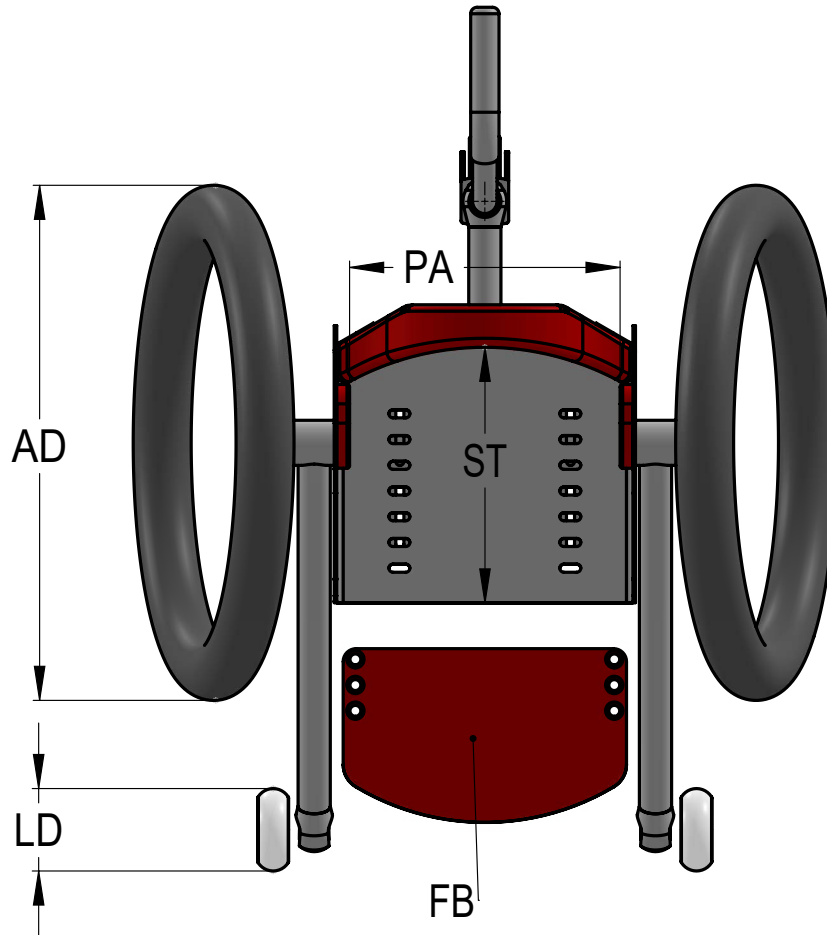
Art.Nr.	Artikel Auswahl/Ausführung	Bemerkung
DE-L01	Motiv und Position rechts eintragen	



SB - Sitzbreite		cm
Angabe in cm - gemessen zwischen den Seitenteilen. Wächst beliebig weit mit		
RS - Radsturz		
	3°	6°
	10°	13°
	18°	keine Auswahl
Anstellwinkel der Antriebsräder zum Erdboden in Grad		
KG - Kopfstützengröße		cm
Kopfstützengröße inklusive Polster. Form der Kopfstütze kann werkzeuglos beim Kunden angeformt werden.		
PHr - Pelottenhöhe rechts		cm
Abstand der Oberkante der gepolsterten Pelotte zur Oberkante des Kissens hinten		
PHI - Pelottenhöhe links		cm
Abstand der Oberkante der gepolsterten Pelotte zur Oberkante des Kissens hinten		



KH – Kopfstützenhöhe maximal		cm
Maximaler Abstand Kopfstützenoberkante bis Sitzbrett		
RH - Rückenhöhe		cm
Es können drei beliebige Maße angegeben werden. In Fahrtrichtung links, Mitte und rechts		
SHh – Sitzhöhe hinten		cm
vom Boden zur Sitzbretthinterkante gemessen.		
SHv - Sitzhöhe vorne		cm
vom Boden zur Sitzbretthinterkante gemessen.		
RW – Rückenwinkel		Grad
minus(-) = nach vorn geneigt, 0 = senkrecht, plus(+) = nach hinten geneigt. Gemeint ist die Abweichung von der Senkrechten.		
SGh - Schiebegriffhöhe		cm
Schiebegriff Höhe gemessen vom Boden zur Oberkante Schiebegriffrohr		
PG – Pelottengröße links		cm
Pelotten sind verstellbar in Höhe, Abstand & Winkel montiert. Maßangaben verstehen sich incl. Bezügen vor Rückenpolster Merke: Die Position kann später beim Kunden um einige cm korrigiert werden.		
PG – Pelottengröße rechts		cm
Pelotten sind verstellbar in Höhe, Abstand & Winkel montiert. Maßangaben verstehen sich incl. Bezügen vor Rückenpolster Merke: Die Position kann später beim Kunden um einige cm korrigiert werden.		
KDv – Küssendicke vorne		cm
vorn unter den Oberschenkeln in cm		
KDh – Küssendicke hinten		cm
hinten unter den Sitzbeinen in cm		
UL – Unterschenkelänge		cm
! Bitte das Körpermaß angeben ! Oberschenkelunterseite bis zur Schuhsole in cm		
SP – Schwerpunkt		cm
So wird gemessen: Abstand der Achsmittle der Antriebsräder bis zur unteren Verschraubung der Rückenschale an den Seitenteilen Merke: Pro 2° Rückenwinkelöffnung bitte 1cm weniger Schwerpunkt wählen		



PA - Pelottenabstand		cm
Abstand der gepolsterten Pelotten zueinander in cm		
ST - Sitztiefe		cm
Angabe in cm - gemessen in der Sitzbrettmittle		
FB - Fussbrett		cm
Bitte Wunschmasse Notieren Fussbrett Breite Tiefe - wir holen das Optimum für euch raus (Konflikt Fussbrett Lenkrolle)		
AD - Antriebsrad Ø		Zoll
Gemessen in Zoll - Bitte vorsichtig mit 25 „(ETRTO 559) und 26“ (ETRTO 590)		
LD - Lenkrad Ø		Zoll
Gemessen in Zoll (mm für Skater Wheels)		