

Shop / Adresse:	
Berater:	
Mail Berater:	
Fon:	
Kommission:	
Kontakt Kommission:	
Kostenträger:	
Angebot vom:	
Gemessen am:	
Bestellt am:	
Maße überprüft / bestätigt am:	

# ZeroG



**Beschreibung:**

Universelles Sportrollkonzept im Baukastenprinzip 20 bis 28 Zoll – Sonderbau – nutzbar für verschiedene Sportarten

**Einsatzbereich:**

Der Zero-G ist eine gute Wahl für Sporeinsteiger und ambitionierte Breitensportler sowie Schulen und Vereine: Er bietet einen hochwertigen, aber wirtschaftlichen Einstieg in Sportarten wie Basketball, Tennis, Badminton oder Tanz. Die Wirtschaftlichkeit resultiert vor allem aus seiner überragenden Einstellbarkeit und Wandlungsfähigkeit. Einzelne Nutzer können sich langsam mit der neuen Sportart und dem Rolli bekannt machen um nach den ersten Erfahrungen bspw. den Aktivitätsgrad schrittweise anzupassen oder die Sitzposition zu optimieren. Die Sitzschnellverstellung erlaubt eine Nutzung durch mehrere Sportler. Das Baukastenprinzip erlaubt eine spätere Nachrüstung von Baugruppen oder Bauteilen in dem Moment, wo sie tatsächlich benötigt werden. Hobby-basketballer benötigen z.B. in der Startphase selten einen Bumper. Der kann mit wenigen Handgriffen nachgerüstet werden, wenn irgendwann der Entschluß fällt, im Verein zu spielen und an Wettkämpfen teilzunehmen.

Diagnose?	
Einschränkungen/Defizite?	

Wie soll die Versorgung aussehen?  
Eure Kurzbeschreibung hilft uns bei der Wahl des richtigen Modells / der richtigen Komponenten für die optimale Versorgung:

**RAHMENMERKMALE > Mehrfachnennung möglich – Maßangaben bitte auf den letzten Seiteneintragen**

Art.Nr.	Artikel Auswahl/Ausführung	Bemerkung
RA-015	Extrastabil (Sport, Nutzergewicht > 80Kg etc.)	
RA-016	Schweißrahmen aus Rohren ø 25mm (nur Kids)	
RA-017	Schweißrahmen aus Rohren ø 30 / 32mm	

**SITZ**

Art.Nr.	Artikel Auswahl/Ausführung	Bemerkung
SA-S01	Seitenteile aus Alu	
SA-S02	Seitenteile aus Carbon	
SA-S03	Sitzbrett Alu	
SA-S04	Sitzbrett Carbon	
SA-S06	Mehraufwand Material ab SB 40 / ST 38	
SA-S18	Sitzknicke (nur mit Alu Sitzbrett)	
SA-S08	Sitzkissen ohne Kontur	
SA-S09	Sitzkissen anatomisch angepasst	
SA-S11	Bezug für Sitzkissen (Stoffauswahl siehe Design)	
SA-S12	Mehraufwand Material ab SB 40 / ST 38	

**BECKENPOSITIONIERUNG**

Art.Nr.	Artikel Auswahl/Ausführung	Bemerkung
SA-B03	Pelvilock	
	Kinetic Balance Aviation Release	

**RÜCKEN**

Art.Nr.	Artikel Auswahl/Ausführung	Bemerkung
SA-R01	Rückenschale Alu – gewichtsoptimiert	
SA-R04	Mehraufwand Material ab RH 45 / SB 35	
SA-R07	Rückenpolster	
SA-R09	Bezug für Rückenpolster (Stoff siehe Design)	
SA-R10	Mehraufwand Material ab RH 45 / SB 35	
SA-R15	Rückenrohre	
SA-R16	Rückenbespannung anpassbar	

**FUSS- UND BEINAUFLAGEN**

Art.Nr.	Artikel Auswahl/Ausführung	Bemerkung
SA-F01	Fußauflage höhen- und winkelverstellbar aus Alu	
SA-F21	Fußschale höhen- und winkelverstellbar aus Alu	

**STECKACHSEN > (Maße resultieren aus der zu erwartenden Belastung – wir tragen das für euch ein)**

Art.Nr.	Artikel Auswahl/Ausführung	Bemerkung
RA-S01	Steckachsendurchmesser 12mm	
RA-S02	Steckachsendurchmesser 12,7mm	
RA-S03	Steckachsendurchmesser 15,8mm	

**STURZ DER ANTRIEBSRÄDER / ACHSAUFNAHMEN**

Art.Nr.	Artikel Auswahl/Ausführung	Bemerkung
RA-W11	Adaption Fremdprodukte	

**ANTRIEBSRÄDER**

Art.Nr.	Artikel Auswahl/Ausführung	Bemerkung
RA-A02	Standard Extrastabil 32 oder 36 Speichen	
RA-A03	Infinity – extraleicht	
RA-A09	Spinergy SLX ultrastabil für WCMX	
RA-A15	Siouxx Vyper	

**GREIFREIFEN**

Art.Nr.	Artikel Auswahl/Ausführung	Bemerkung
RA-G01	Greifreifen anliegend an der Felge	
RA-G02	Greifreifenabstand eng	
RA-G03	Greifreifenabstand weit	
RA-G04	Greifreifen Alu – schwarz	
RA-G05	Greifreifen Alu – pulverbeschichtet in Rahmenfarbe	
RA-G06	Greifreifen Edelstahl	
RA-G14	Tetra Equipment – Tetragrip	
RA-G28	Greifreifen Lignorim aus Holz	

**BEREIFUNG**

Art.Nr.	Artikel Auswahl/Ausführung	Bemerkung
RA-B01	Schwalbe RightRun	
RA-B03	Schwalbe Airborne	

**SPEICHENSCHUTZ**

Art.Nr.	Artikel Auswahl/Ausführung	Bemerkung
RA-Z01	Transparent	
RA-Z03	Bedruckt von <a href="http://www.wheelchairgadgets.com">www.wheelchairgadgets.com</a>	

#### LENKRÄDER

Art.Nr.	Artikel Auswahl/Ausführung	Bemerkung
RA-L07	Skaterollen 44mm	
RA-L15	Skaterollen 64mm	

#### GABELN

Art.Nr.	Artikel Auswahl/Ausführung	Bemerkung
RA-G01	Standardgabel	
RA-G05	Sportgabel	

#### ANTIKNIPP

Art.Nr.	Artikel Auswahl/Ausführung	Bemerkung
AN-004	Doppelantikipp, mehrere Rastpositionen	
AN-007	Sportantikipp, mitlaufend	
AN-008	Sportdoppelantikipp, mitlaufend	

#### BREMSEN

Art.Nr.	Artikel Auswahl/Ausführung	Bemerkung
BR-008	Scherenbremse Extrastabil	

#### ZUBEHÖR

Art.Nr.	Artikel Auswahl/Ausführung	Bemerkung
ZU-001	Bumper abnehmbar	
ZU-002	Bumper fest	

#### POLSTERSTOFFE

Art.Nr.	Artikel Auswahl/Ausführung	Bemerkung
DE-PS1	AKA – atmungsaktiv	
DE-PS2	Inkontinenzbezug – Goretex, atmungsaktiv	

#### POLSTERFARBEN

Art.Nr.	Artikel Auswahl/Ausführung	Bemerkung
DE-PF1	schwarz	

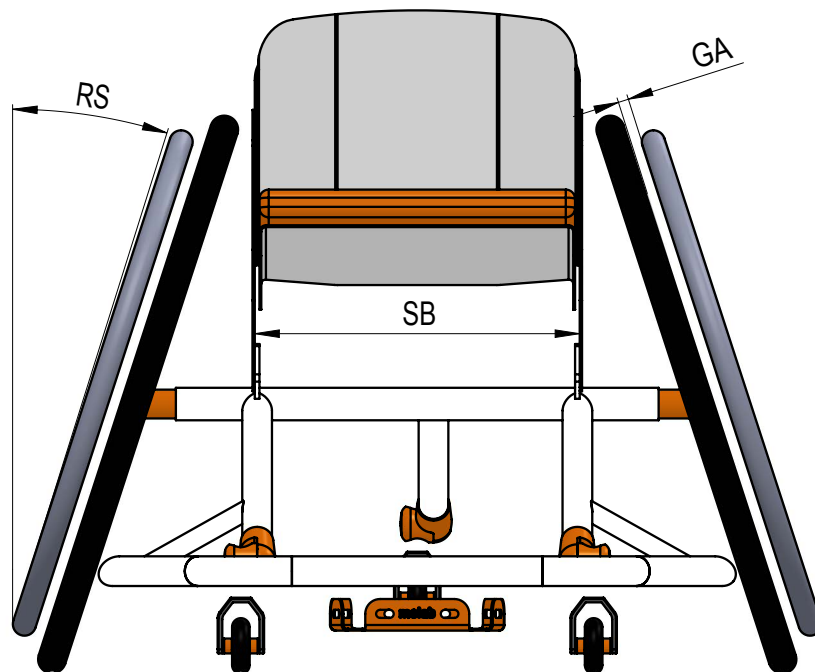
Kommission		molab GmbH   Otto Hahn Str. 38   D-59423 Unna
Bestelldatum		<a href="mailto:info@molab.de">info@molab.de</a>   <a href="http://molab.de">molab.de</a>
Überprüft		ZERO-G
		Maßblatt Version: 14.07.22

**RAHMENFARBE**

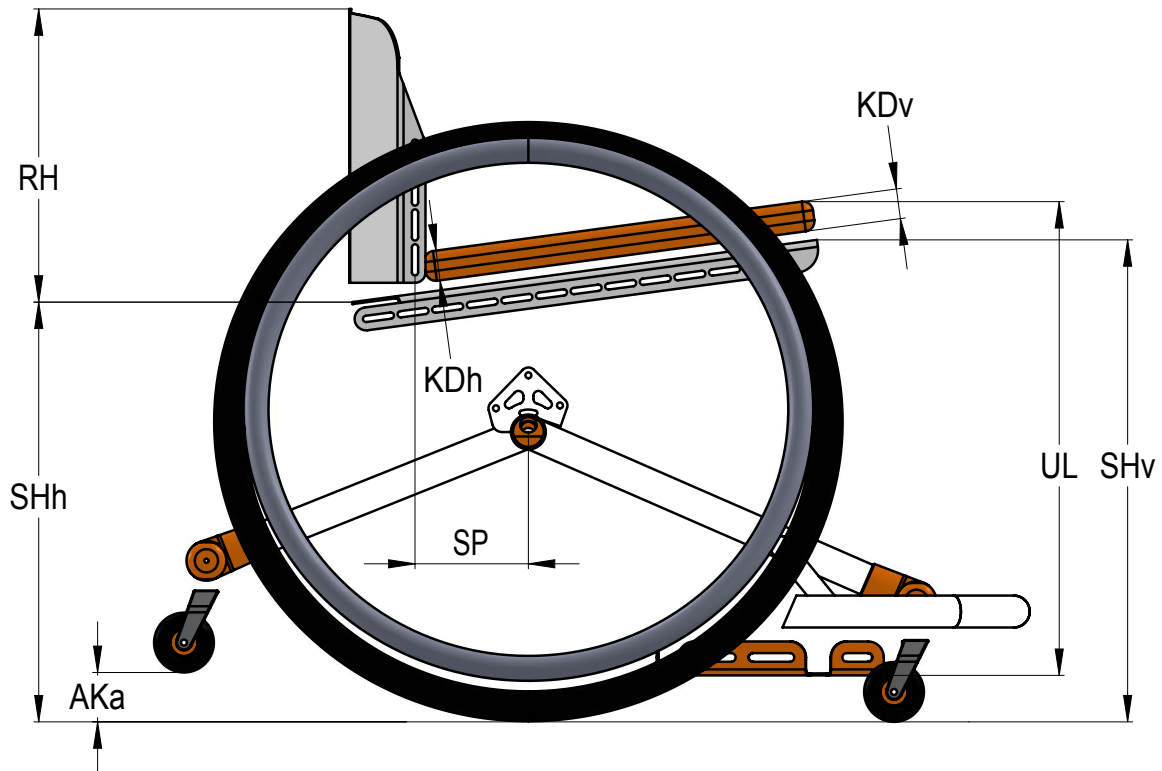
Art.Nr.	Artikel Auswahl/Ausführung	Bemerkung
DE-RF0	Blank	
DE-RF1	Standardfarbe (schwarz weiß rot gelb grün blau pink)	
DE-RF2	Sonderfarben:	
DE-RF3	RAL-Nummer	
DE-RF3	RAL-Farbe	

**LASERTATTOO**

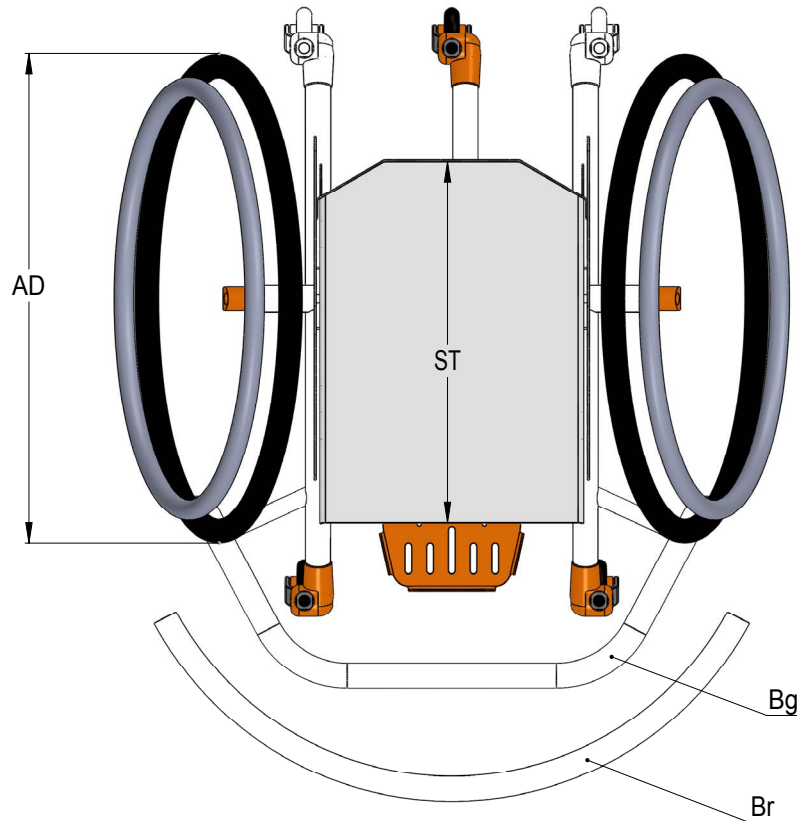
Art.Nr.	Artikel Auswahl/Ausführung	Bemerkung
DE-L01	Motiv und Position rechts eintragen	



<b>SB - Sitzbreite</b>		cm
Angabe in cm - gemessen zwischen den inneren Seitenteilen.		
<b>GA - Greifreifenabstand</b>		cm
Abstand Felge - Greifreifen		
<b>RS - Radsturz</b>		Grad
Anstellwinkel der Antriebsräder - Optionen: 0° 3° 6° 10° 13° 18°		



<b>RH - Rückenhöhe</b>		cm
Rückenhöhe - gemessen in der Schalenmitte zum Sitzbrett. Die Höhendifferenz zu den Schalenaußenkanten beträgt immer 4-5cm, wenn nicht anders bestellt. Optional: Oben gerade, gewölbt, Pagodenform.		
<b>AKa - Antikipp abstand</b>		cm
Abstand Antipp zum Boden.		
<b>KDv - Kissendicke vorne</b>		cm
vorn unter den Oberschenkeln in cm		
<b>KDh - Kissendicke hinten</b>		cm
hinten unter den Sitzbeinen in cm		
<b>UL - Unterschenkellänge</b>		cm
Bitte das Körpermaß angeben! Oberschenkelunterseite bis zur Schuhsole in cm		
<b>SP - Schwerpunkt</b>		cm
So wird gemessen: Abstand der Achsmittle der Antriebsräder bis zur unteren Verschraubung der Rückenschale an den Seitenteilen Merke: Pro 2° Rückenwinkelöffnung bitte 1cm weniger Schwerpunkt wählen		
<b>SHh - Sitzhöhe hinten</b>		cm
vom Boden zur Sitzbretthinterkante gemessen.		
<b>SHv - Sitzhöhe vorne</b>		cm



<b>ST - Sitztiefe</b>		cm
Gemessen in der Sitzbrettmittle, vor dem Rückenpolster (längstes Maß des Sitzbrettes)		
<b>Bumper Auswahl</b>	keine Auswahl	
	Bg - Bumper gerade	
	Br - Bumper rund	
<b>AD - Antriebsrad Ø</b>		Zoll
Gemessen in Zoll - Bitte vorsichtig mit 25" (ETRTO 559) und 26" (ETRTO 590)		