

Shop / Adresse:	
Berater:	
Mail Berater:	
Fon:	
Kommission:	
Kontakt Kommission:	
Kostenträger:	
Angebot vom:	
Gemessen am:	
Bestellt am:	
Maße überprüft / bestätigt am:	

MURKEL



Beschreibung: Kantelbarer individueller Spezialrollstuhl zur Beförderung mehrerer medizinischer Geräte. Leichtbau oder crashgetestet bis 50Kg nach ISO 7176-19 ODER maximal gewichtsoptimiert.

Einsatzbereich: Der Kantelrollstuhl MURKEL wird gern von aktiv fahrenden Kindern und Jugendlichen genutzt, die nicht durchgängig aufrecht sitzen können, ansonsten aber trotz diverser unterwegs benötigter medizinischer Geräte selbst fahren wollen. MURKEL glänzt durch viele individuelle, dynamisch anpassbare Ablagemöglichkeiten für Absaugung, Cough Assist, Beatmung, Sauerstoff, Ernährungspumpe, Monitor, Pflegeutensilien, Notfalltasche etc. Dank Alber e-motion oder e-fix ist er trotz des Gerätegewichts autonom oder durch Begleitpersonen fahrbar, dabei jedoch erheblich leichter als ein klassischer E-Rolli. Die Einstellung des Sitzwinkels erfolgt im Gegensatz zum CHILLIE aus Platzgründen schrittweise über ein individuell festlegbares Lochraster. MURKEL wächst in alle Richtungen mit und der Radstand ist stufenlos anpassbar.

Nutzung als Fahrzeugsitz?	
Diagnose?	
Einschränkungen/Defizite?	

Wie soll die Versorgung aussehen?
Eure Kurzbeschreibung hilft uns bei der Wahl des richtigen Modells / der richtigen Komponenten für die optimale Versorgung:

RAHMENMERKMALE > Mehrfachnennung möglich – Maßangaben bitte auf den letzten Seiteneintragen

Art.Nr.	Artikel Auswahl/Ausführung	Bemerkung
RA-001	Modularer Rahmen gewichtsoptimiert	
RA-002	Modularer Rahmen crashgetestet	

SITZ

Art.Nr.	Artikel Auswahl/Ausführung	Bemerkung
	Sitzwanne aus Alu	
SA-S06	Mehraufwand Material ab SB 40 / ST 38	
SA-S08	Sitzkissen ohne Kontur	
SA-S09	Sitzkissen anatomisch angepasst	
SA-S10	Polster Decklage aus Relaxschaum	
SA-S11	Bezug für Sitzkissen (Stoffauswahl siehe Design)	
SA-S12	Mehraufwand Material ab SB 40 / ST 38	
SA-S13	Knieführung links	
SA-S14	Knieführung rechts	
SA-S15	Polster aus Neopren für Knieführung links	
SA-S16	Polster aus Neopren für Knieführung rechts	

BECKENPOSITIONIERUNG

Art.Nr.	Artikel Auswahl/Ausführung	Bemerkung
SA-B01	Zweipunktgurt	
SA-B02	Vierpunktgurt	
SA-B03	PELVI.LOC	
SA-B04	Halter für Abduktionskeil	
SA-B05	Abduktionskeil	
SA-B06	Bezug für Abduktionskeil	

RÜCKEN		
Art.Nr.	Artikel Auswahl/Ausführung	Bemerkung
SA-R01	Rückenschale Alu – gewichtsoptimiert	
SA-R02	Rückenschale Alu – crashgetestet	
SA-R04	Mehraufwand Material ab RH 45 / SB 35	
SA-R05	Vorgezogene Schalenflanken	
SA-R06	Polster für vorgezogene Schalenflanken	
SA-R07	Rückenpolster	
SA-R08	Polster Decklage aus Relaxschaum	
SA-R09	Bezug für Rückenpolster (Stoff siehe Design)	
SA-R10	Mehraufwand Material ab RH 45 / SB 35	
SA-R11	Abnehmbares oberes Rückensegment	
SA-R12	Polster für Rückensegment	
SA-R13	Polster Decklage aus Relaxschaum	
SA-R14	Bezug für Rückensegmentpolster (Stoff siehe Design)	

RUMPFPOSITIONIERUNG		
Art.Nr.	Artikel Auswahl/Ausführung	Bemerkung
SA-R21	Träger für Oberkörperbegurtung	
SA-R22	Schmetterlingsweste Neopren	
SA-R23	Schmetterlingsweste Kunstleder	
SA-R24	mit Reißverschluß	
SA-R25	mit Steckschlössern unten und oben	
	Kinetic Balance Brustgurt	
SA-R26	Pelotte links	
SA-R27	Pelotte rechts	
SA-R28	Pelottenbezug Neopren links	
SA-R29	Pelottenbezug Neopren rechts	
SA-R30	Abklappbar	
SA-R31	Steckbar	
SA-R32	Klappmechanik links (ohne Pelotte)	
SA-R33	Klappmechanik rechts (ohne Pelotte)	
SA-R34	Steckmechanismus links (ohne Pelotte)	
SA-R35	Steckmechanismus rechts (ohne Pelotte)	

KOPFSTÜTZEN

Art.Nr.	Artikel Auswahl/Ausführung	Bemerkung
SA-K01	Halter für Kopfstütze 15er Viereck	
SA-K02	Halter für Kopfstütze crashgetestet	
SA-K03	Kopfstütze 15er Viereck	
SA-K04	Kopfstütze crashgetestet – 2cm schmaler als SB	
SA-K05	Tiefenverstellung für Kopfstütze	
SA-K06	Winkelverstellung für Kopfstütze	
SA-K07	Polster für Kopfstütze	
SA-K08	Bezug für Kopfstützenpolster (Stoff siehe Design)	

ARMAUFLAGEN

Art.Nr.	Artikel Auswahl/Ausführung	Bemerkung
SA-A01	Armauflagen	
SA-A02	Polster für Armauflagen	
SA-A03	Bezug für Armauflagenpolster	
SA-A04	Seitliche Führungen für Armauflagen	
SA-A05	Polster für seitliche Führungen	
SA-A06	Bezug für seitliche Führungen	
SA-A07	Oberarmstützung	
SA-A08	Polster für Oberarmstützung	
SA-A09	Bezug für Oberarmstützung	

FUSS- UND BEINAUFLAGEN

Art.Nr.	Artikel Auswahl/Ausführung	Bemerkung
SA-F01	Fußauflage höhen- und winkelverstellbar aus Alu	
SA-F02	Fußauflage höhen- und winkelverstellbar aus Carbon	
SA-F03	Fußauflage klappbar (nur die Auflage)	
SA-F08	Wadenplatte (statt großer Fersenkante)	
SA-F09	Fußauflage ab Knie hochschwenkbar	
SA-F10	Wadenauflage für Fußauflage hochschwenkbar	
SA-F11	Polster für Wadenauflage	
SA-F12	Bezug für Wadenpolster (Stoff siehe Design)	

FUSSPOSITIONIERUNG > Empfehlung: Gekantete Fußauflagen möglichst aus Alu bestellen

Art.Nr.	Artikel Auswahl/Ausführung	Bemerkung
SA-F13	Fersenkante	
SA-F14	Seitliche Führungen	
SA-F15	Frontkante nach oben	
SA-F16	Frontkante nach unten	
SA-F17	Fußfixierung über Rastergurte	
SA-F18	Polster für Fußfixierung aus Moosgummi	
SA-F19	Wadenband mit Halter	
SA-F20	Antirutsch Streifen	
	Kinetic Balance Ankle Grabber	

STECKACHSEN > (Maße resultieren aus der zu erwartenden Belastung – wir tragen das für euch ein)

Art.Nr.	Artikel Auswahl/Ausführung	Bemerkung
RA-S01	Steckachsendurchmesser 12mm	
RA-S02	Steckachsendurchmesser 12,7mm	

ACHSAUFNAHMEN

Art.Nr.	Artikel Auswahl/Ausführung	Bemerkung
RA-W08	Drehmomentaufnahme für Alber E-Fix	
RA-W09	Drehmomentaufnahme für Alber E-Motion	
RA-W10	Bremssattelträger für Scheibenbremse	
RA-W11	Adaption Fremdprodukte	

ANTRIEBSRÄDER

Art.Nr.	Artikel Auswahl/Ausführung	Bemerkung
RA-A02	Standard Extrastabil 32 oder 36 Speichen	
RA-A03	Infinity – extraleicht	
RA-A07	Scheibenbremsräder molab 24 Speichen	
RA-A08	Spinergy LX	
RA-A10	Mountainwheels für Schwalbe Big Apple	
RA-A15	Sioux Vyper (nur in 24" und 25")	

ELEKTRISCHE ZUSATZANTRIEBE

Art.Nr.	Artikel Auswahl/Ausführung	Bemerkung
RA-E01	Alber E-Motion (nur Adaption)	
RA-E02	Alber E-Fix (nur Adaption)	
RA-E05	Sopur R20 Schiebehilfe	

GREIFREIFEN

Art.Nr.	Artikel Auswahl/Ausführung	Bemerkung
RA-G01	Greifreifen anliegend an der Felge	
RA-G02	Greifreifenabstand eng	
RA-G03	Greifreifenabstand weit	
RA-G04	Greifreifen Alu – schwarz	
RA-G05	Greifreifen Alu – pulverbeschichtet in Rahmenfarbe	
RA-G06	Greifreifen Edelstahl	
RA-G07	MaxGrepp - Naturkautschuk geschäumt	
RA-G28	Greifreifen Lignorim aus Holz	

BEREIFUNG

Art.Nr.	Artikel Auswahl/Ausführung	Bemerkung
RA-B01	Schwalbe RightRun	
RA-B05	Schwalbe Big Apple (nur mit Mountainwheel)	
RA-B06	PR1MO / Sentinel Pannensicher	

KLEIDERSCHUTZ

Art.Nr.	Artikel Auswahl/Ausführung	Bemerkung
RA-K01	Ohne Schlitz für Bremshebel - breit	
RA-K02	Mit Schlitz für Bremshebel - breit	
RA-K03	Ohne Schlitz für Bremshebel – schlank	
RA-K04	Mit Schlitz für Bremshebel – schlank	

SPEICHENSCHUTZ

Art.Nr.	Artikel Auswahl/Ausführung	Bemerkung
RA-Z01	Transparent	
RA-Z01	Bedruckt von www.wheelchairgadgets.com	

LENKRÄDER

Art.Nr.	Artikel Auswahl/Ausführung	Bemerkung
RA-L01	Kunststofffelge mit PU Decke, schwarz - schmal	
RA-L02	Kunststofffelge mit PU Decke, schwarz - breit	
RA-L03	Alufelge mit PU Decke - schmal	
RA-L04	Alufelge mit PU Decke - breit	
RA-L05	Alufelge mit Luftbereifung	
RA-L06	LED-Sicherheitsrad	
RA-L08	Lenkräder ø 200mm x 100mm	
RA-L09	SmartWheel – Abnehmbare Lenk- & Schiebehilfe	
RA-L10	Sitz bei montiertem SmartWheel kantelbar	

GABELN

Art.Nr.	Artikel Auswahl/Ausführung	Bemerkung
RA-G01	Standardgabel	
RA-G02	Einarmgabel	
RA-G03	Gabel für breite Lenkrollen	
RA-G04	SmartWheelgabel	

ANTIKNIPP

Art.Nr.	Artikel Auswahl/Ausführung	Bemerkung
AN-004	Doppelantikipp, mehrere Rastpositionen	
AN-005	Rastposition für erleichterten Radwechsel	
AN-009	Doppelantikipp dynamisch für Midwheeler	

BREMSEN

Art.Nr.	Artikel Auswahl/Ausführung	Bemerkung
BR-001	Bremse vorn am Seitenteil – Standard	
BR-002	Bremse im Kleiderschutz	
BR-003	Bremse „Push to lock“ molab	
BR-004	Einhandbremse - linksbedient	
BR-005	Einhandbremse - rechtsbedient	
BR-006	Bremshebelverlängerung - links	
BR-007	Bremshebelverlängerung - rechts	
BR-009	Bremsverriegelung hinten für Begleitperson	
BR-010	Bremse hinten am Seitenteil für Begleitperson	
BR-011	Scheibenbremse ab Schiebegriff für Begleitperson	
BR-012	Federrückstellung der Bremshebel	

SCHIEBEGRIFFE

Art.Nr.	Artikel Auswahl/Ausführung	Bemerkung
SG-005	Schiebebügel einstellbar über Kunststoffgelenke	

FUNKTIONEN

Art.Nr.	Artikel Auswahl/Ausführung	Bemerkung
FU-001	Sitzkantelung	
FU-003	Spurstabilisierung	
FU-007	Aufbockfunktion für einfachen Radwechsel	

KRAFTKNOTEN / BEFESTIGUNG & SICHERHEIT IM FAHRZEUG > der CHILLIE ist crashgetestet bis 50Kg

Art.Nr.	Artikel Auswahl/Ausführung	Bemerkung
FU-K02	Gurt für Kraftknoten fest am Stuhl	
FU-K03	Gurt für Kraftknoten lose	
FU-K04	Gurt für Kraftknoten in Sonderanfertigung	
FU-K05	Anschlaufösen	
FU-K06	Befestigungspunkte für Kraftknotennachrüstung	

ZUBEHÖR

Art.Nr.	Artikel Auswahl/Ausführung	Bemerkung
ZU-003	Halter für Therapietisch	
ZU-004	Therapietisch	
ZU-005	Seitliche Begrenzung für Therapietisch (~ 3cm hoch)	
ZU-006	Talkerhalter	
ZU-007	Möbelschutzrollen	
ZU-010	Anhängerkupplung zum Fahrrad	

BELEUCHTUNG

Art.Nr.	Artikel Auswahl/Ausführung	Bemerkung
	Reflektoren von https://reflective.berlin	

STAURAUM / TRANSPORTHILFEN / UNTERBRINGUNG WICHTIGER GEGENSTÄNDEBELEUCHTUNG

Art.Nr.	Artikel Auswahl/Ausführung	Bemerkung
ZU-S01	Träger für medizinische Geräte 1	
ZU-S02	Träger für medizinische Geräte 2	
ZU-S03	Träger für medizinische Geräte 3	
ZU-S04	Träger für medizinische Geräte 4	
ZU-S05	Akkuträger	
ZU-S06	Kofferraum unter dem Sitz	
ZU-S08	Tornisterhalter klappbar unter der Fußauflage	
ZU-S09	Haken an der Rückenschale für Tasche etc.	
	Stativ für Ernährung oder Infusionen	

POLSTERSTOFFE

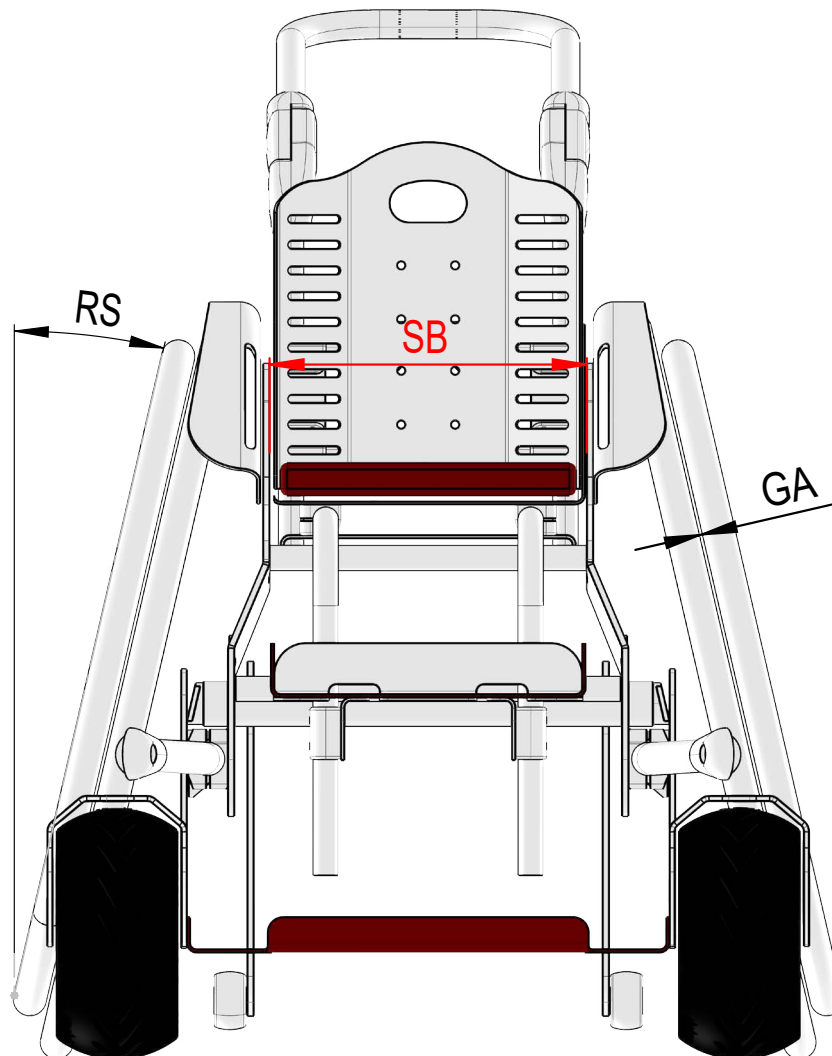
Art.Nr.	Artikel Auswahl/Ausführung	Bemerkung
DE-PS1	AKA – atmungsaktiv	
	Inkontinenzaufgabe abnehmbar, waschbar	

POLSTERFARBEN

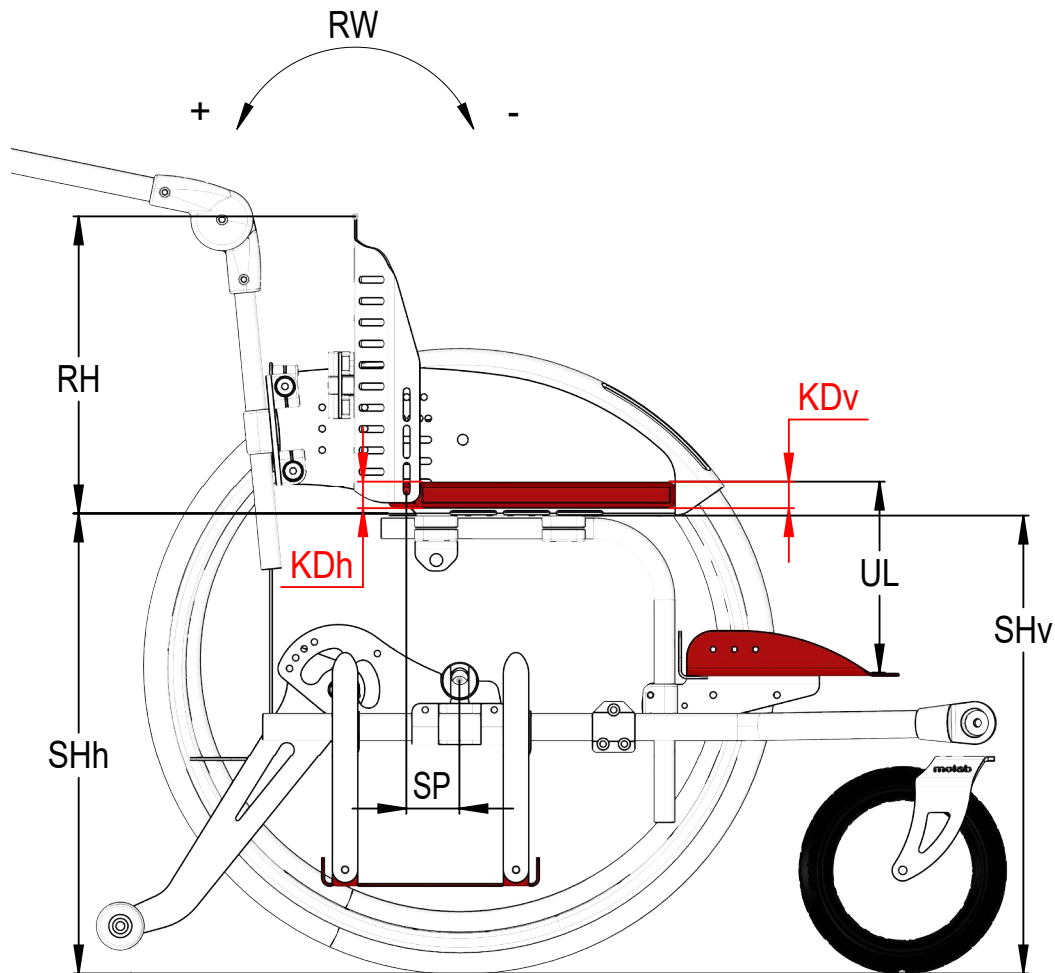
Art.Nr.	Artikel Auswahl/Ausführung	Bemerkung
DE-PF1	schwarz	
	Wunschfarbe	

RAHMENFARBE

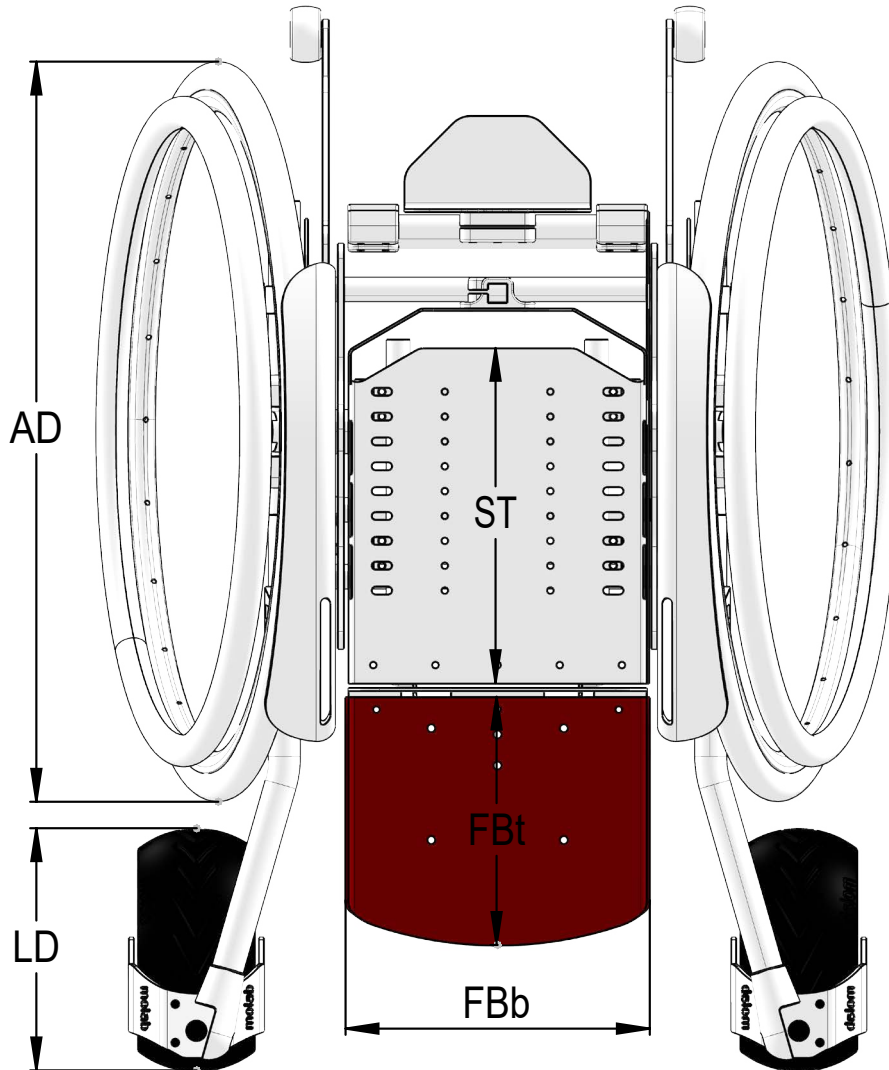
Art.Nr.	Artikel Auswahl/Ausführung	Bemerkung
DE-RF1	Standardfarbe (schwarz weiß rot gelb grün blau pink)	
DE-RF2	Sonderfarben:	
DE-RF3	RAL-Nummer	
DE-RF3	RAL-Farbe	



SB - Sitzbreite		cm
Angabe in cm - gemessen zwischen den inneren Seitenteilen.		
GA - Greifreifenabstand		cm
Abstand Felge - Greifreifen		
RS - Radsturz		Grad
Anstellwinkel der Antriebsräder - Optionen: 3° 6° 10° 13° 18°		



RH - Rückenhöhe		cm
Rückenhöhe - gemessen in der Schalenmitte zum Sitzbrett. Die Höhendifferenz zu den Schalenaußenkanten beträgt immer 4-5cm, wenn nicht anders bestellt. Optional: Oben gerade, gewölbt, Pagodenform.		
RW - Rückenlehnenwinkel		Grad
minus(-) = nach vorn geneigt, 0 = senkrecht, plus(+) = nach hinten geneigt Gemeint ist die Abweichung von der Senkrechten.		
KDv - Küssendicke vorne		cm
vorn unter den Oberschenkeln in cm		
KDh - Küssendicke hinten		cm
hinten unter den Sitzbeinen in cm		
UL - Unterschenkelänge		cm
Bitte das Körpermaß angeben! Oberschenkelunterseite bis zur Schuhsole in cm		
SP - Schwerpunkt		cm
So wird gemessen: Abstand der Achsmittle der Antriebsräder bis zur unteren Verschraubung der Rückenschale an den Seitenteilen Merke: Pro 2° Rückenwinkelöffnung bitte 1cm weniger Schwerpunkt wählen		
SHh - Sitzhöhe hinten		cm
vom Boden zur Sitzbretthinterkante gemessen.		
SHv - Sitzhöhe vorne		cm
vom Boden zur Sitzbrettvorderkante gemessen.		



ST - Sitztiefe		cm
Gemessen in der Sitzbrettmittle, vor dem Rückenpolster (längstes Maß des Sitzbrettes)		
FBt - Fussbrett tiefe		cm
Maximale Länge der Fußauflage		
FBb - Fussbrett breite		cm
Maximale Breite der Fußauflage		
LD - Lenkrad Ø		Zoll
Gemessen in Zoll (mm für Skater Wheels)		
AD - Antriebsrad Ø		Zoll
Gemessen in Zoll - Bitte vorsichtig mit 25" (ETRTO 559) und 26" (ETRTO 590)		